

PHEBE

AUTOMAZIONE ELETTROMECCANICA PER PORTE BASCULANTI A CONTRAPPESO



Aprire il futuro

• TECNOLOGIA INTELLIGENTE.

- Gestione del rallentamento, regolabile in apertura ed in chiusura.
- Unità di controllo compatibile con il protocollo EElink.

• SICUREZZA D'UTILIZZO.

- Appositamente progettato per una più agevole e veloce installazione conforme ai requisiti di sicurezza dettati dalla Direttiva Macchine.
- Grazie al sistema anti-schiacciamento, in caso di contatto l'automazione inverte il moto impedendo danni a persone e cose (BT).



CODICE	DESCRIZIONE	KIT	TENSIONE	SUPERFICIE PORTA
P915134 00002	PHEBE		24 V	7 m ² (1 operatore), 10 m ² (2 operatori)
P915134 00006	PHEBE IP44		24 V	7 m ² (1 operatore), 10 m ² (2 operatori)
P915135 00002	PHEBE SQ*		24 V	7 m ² (1 operatore), 10 m ² (2 operatori)
P915135 00005	PHEBE SQ IP44		24 V	7 m ² (1 operatore), 10 m ² (2 operatori)
R915126 00002	PHEBE KIT	●	24 V	7 m ² (1 operatore)

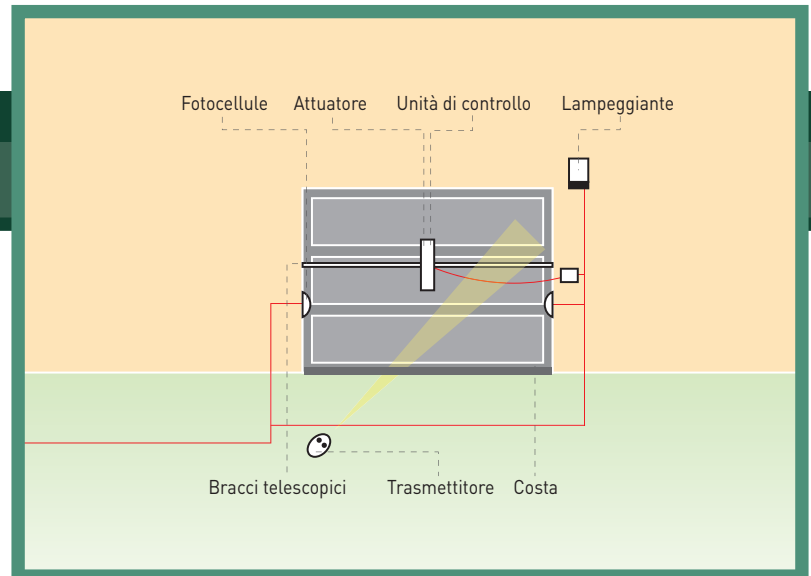
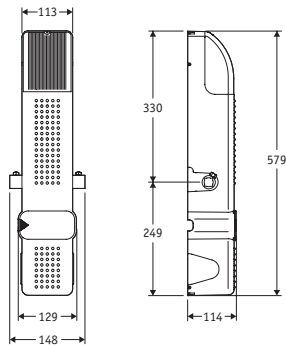
CARATTERISTICHE TECNICHE

PHEBE

UNITÀ DI CONTROLLO	HYDRA R (incorporata)
ATTUATORE REVERSIBILE/IRREVERSIBILE	irreversibile
ALIMENTAZIONE	230 V- ± 10%, 50 Hz monofase
POTENZA ASSORBITA	170 W
PROTEZIONE TERMICA	integrata nell'unità di controllo
TEMPO DI APERTURA O CHIUSURA	da 17 a 20 s
REAZIONE ALL'URTO	limitat. di coppia elettr. integr. nel quadro
TIPO FINECORSA	elettrici, incorp. e regolabili
MANOVRA MANUALE	sblocco a manopola
FREQUENZA DI UTILIZZO	semi-intensivo
CONDIZIONI AMBIENTALI	da -15°C a +60°C
GRADO DI PROTEZIONE	IP30 (IP44)
PESO ATTUATORE	100 N (~10 kg)
DIMENSIONI	vedi disegno



DIMENSIONI



ACCESSORI

**D113662 00004 - HYDRA R QSG2**

• Unità di controllo adatto per uno o due motori a 24V (40+40W) per porte basculanti. • Facilità

di utilizzo anche in assenza di rete con batterie tampone e di ricerca guasti tramite l'AUTODIAGNOSI.

• Sicurezza grazie a: limitazione coppia motori elettronica, rallentamento impostabile. • Completa di ricevitore bicanale incorporata, predisposta per la gestione seriale, batterie tampone ed elettroserratura. • Controllo totale della programmazione mediante display digitale e tre semplici pulsanti. • Comodità di taratura mediante la funzione AUTOSSET che permette la taratura automatica dei parametri funzionali.

**P125005 - BT BAT**

Il kit BT BAT garantisce, grazie alle sue batterie tampone e al carica batterie, il funzionamento in assenza di corrente. Per motori con unità di controllo a bordo.

**P125007 - BT BAT1**

Il kit BT BAT 1 garantisce, grazie alle sue batterie tampone e al carica batterie, il funzionamento in assenza di corrente (HYDRA R QSG2).

**P111323 - SCS**

Scheda connessione seriale.

**N733112 - CBA**

Confezione bracci telescopici per un basculante, completa di rinvi laterali.

**N733114 - CBAC**

Confezione bracci telescopici curvi con rinvi laterali, per un basculante.

**N733120 - CTA**

N° 2 tubi di trasmissione quadri 20x20 lunghezza 1800 mm. Adatti per motorizzazioni con un attuatore.

**N733129 - CTA2**

N° 2 tubi di trasmissione quadri 20x20 lunghezza 200 mm. Adatti per motorizzazioni con due attuatori.

**N733299 - CTBP**

Confezione tubi di trasmissione e basi di fissaggio per completamento PHEBE KIT.

**D412377 - BCP**

Base corta a saldare per attuatore PHEBE.

**N733288 - BLP**

Base lunga a saldare per attuatore PHEBE.

**P115005 - SM1**

Sblocco esterno manuale con singolo comando a fune da applicare alla cremonese del basculante. Obbligatorio se non ci sono porte di accesso secondarie al locale.

**P115001 - SM2**

Sblocco esterno manuale con doppio comando a fune da applicare alla cremonese del basculante. Obbligatorio se non ci sono porte di accesso secondarie.

**P121016 - RB**

Radiocomando da parete 4 canali Rolling-Code