

# ALCIONE®

RECINZIONE IN GRIGLIATO



## Caratteristiche

Recinzione costituita da grandi pannelli monolitici ottenuti dall'unione di barre portanti verticali in piatto e barre trasversali orizzontali in tondo. La grande maglia quadrata caratterizza questa recinzione sia dal punto di vista estetico che strutturale e la rende la più leggera tra le recinzioni in grigliato elettrofulso Orsogrill. Ai pannelli possono essere montati due diversi tipi di piantana: la piantana in piatto 60 x 7 mm e un'altra, di esclusiva produzione Orsogrill, in profilo tubolare Ø 50 mm ricalcato e dotata di tappi di chiusura in polietilene nero. Si consiglia la versione verniciata per garantire un miglior impatto ambientale specialmente in luoghi con connotazione artistica o storica. Alcione è completata da cancelli marcati CE ad un'anta, a due ante e scorrevoli.

## Applicazioni

L'elevata visuale garantita dalle notevoli dimensioni della maglia permette a questa recinzione di adattarsi a ogni contesto residenziale con discrezione e senza imporsi sulle architetture circostanti.

## Materiale

Acciaio S 235 JR (UNI EN 10025:1995)

## Rivestimento

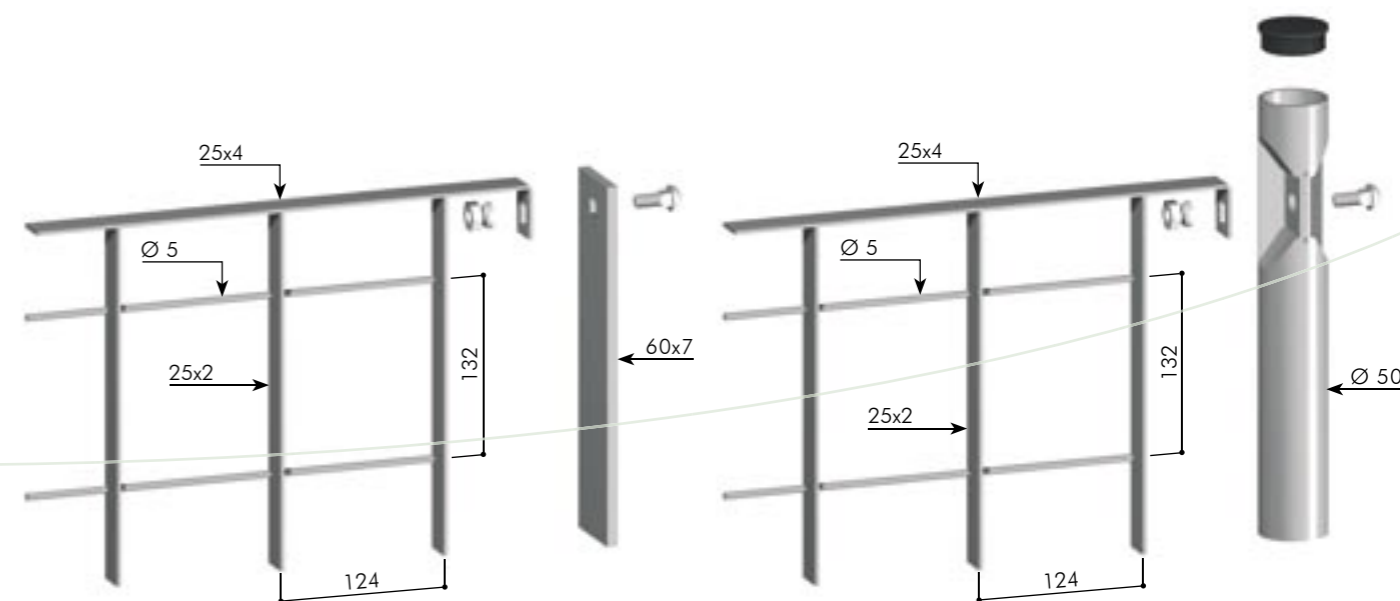
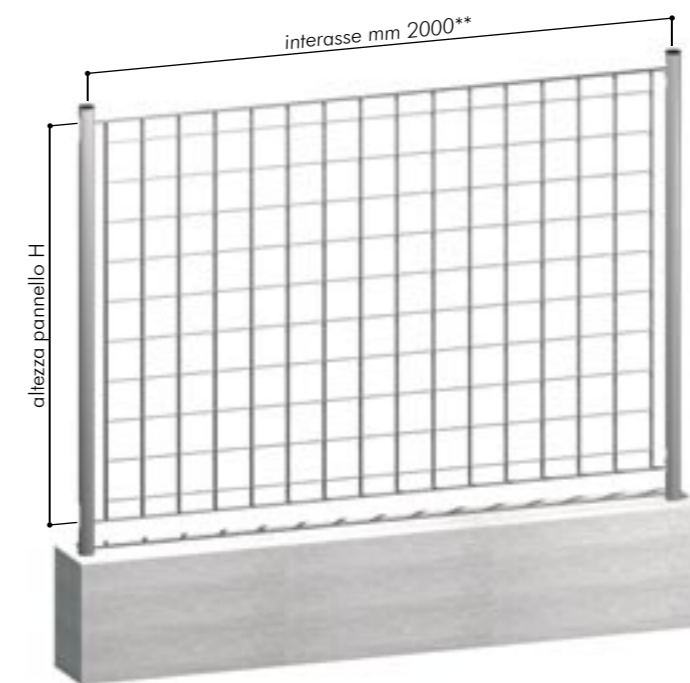
Zincatura a caldo UNI EN ISO 1461:1999  
Rivestimento con resine poliestere su materiale zincato a caldo UNI EN 10142:2002

## Bulloneria inox

TDE M10 x 25 (standard) / Antifurto TTQST M10 x 25 inox o inox colore nero (su richiesta)

## Accessori

Offendicola, piantana con piastra da tassellare, collare in alluminio per piantana liscia, squadretta telescopica, punte anti intrusione, sistema di allarme



PANNELLO		PIANTANA			PUNTI DI FISSAGGIO
ALTEZZA mm	PESO kg/m <sup>2</sup>	SEZIONE mm	LUNGHEZZA mm	PESO kg/cad	n°
930	6,3	60 x 7	1210	4,2	2
		Ø 50 ricalcato/liscio	1210	4,5	
1326	5,8	60 x 7	1625	5,7	2
		Ø 50 ricalcato/liscio	1625	6,0	
1722	5,5	60 x 7	2015	7,0	2
		Ø 50 ricalcato/liscio	2015	7,4	

\*\* Pannelli standard di completamento:  
interasse mm 1650/1340/905/720/535



Le tipologie contrassegnate in verde hanno consegna più sollecita rispetto alle altre